

HOCHTOURIGE WASCHSCHLEUDERMASCHINE

FX
SERIE

FX180	FX240	FX280
18KG 39LB	24KG 52LB	28KG 61LB



BESCHREIBUNG

- Frei aufstellbare, hohtourige WM
- Deckel in Edelstahl, Front- und Seitentafeln Anthrazit grau
- Innen- und Außentrommel – Chromnickelstahl
- XControl – leicht bedienbare Steuerung
- Patentierter 4-fach Einspülkasten
- Wasserzuläufe mit höherer Kapazität (FX280)
- Großes Ablaufventil (Ø 76 mm)
- Leichter Zugang zu allen wichtigen Bauteilen von der Maschinenvorderseite
- Große Türöffnung für einfache Be- und Entladung

OPTIONEN

- XControl Plusvoll programmierbare Steuerung
- Münzensteuerung (zentrales Zahlungssystem)
- Front und Seitentafeln aus Edelstahl
- USB-Eingang (an der Rückseite)
- EasySoap-Anschluss für Flüssigdosierung
- Dosierpumpen
- Wasserrecyclingsatz
- Dampfheizung
- Wasserzuläufe mit höherer Kapazität (FX180, 240)



ERGONOMISCHE
BAUWEISE



GROSSE
TÜRÖFFNUNG



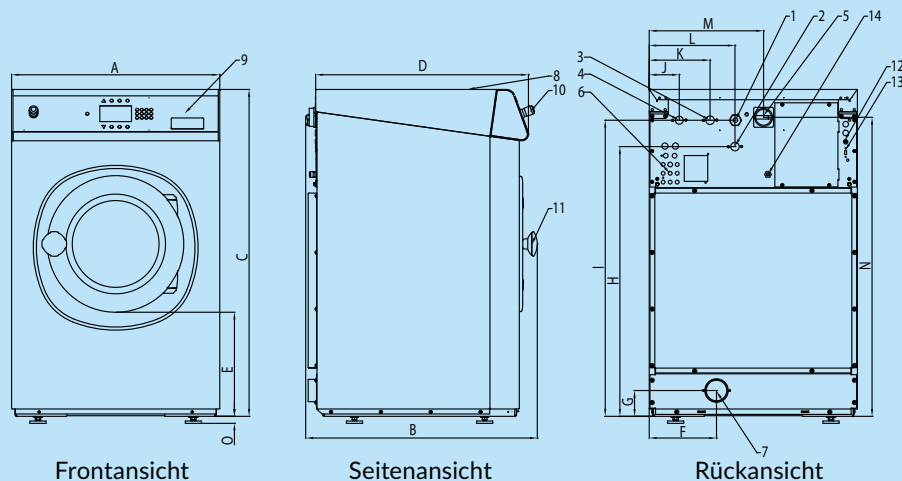
NIEDRIGER
WASSER UND
ENERGIEVERBRAUCH



holzfuß
WÄSCHEREITECHNIK
Handels & Service GmbH

GET AHEAD IN LAUNDRY+

TYP		FX180	FX240	FX280
TROMMEL				
maximale Kapazität 1:9	kg	20	27	32
Kapazität 1:10	kg	18	24	28
Trommelvolumen	L	180	240	280
Durchmesser	mm	750	750	750
DREHZAHL				
Waschdrehzahl	U/min	42	42	42
Schleuderdrehzahl	U/min	980	980	915
G-FAKTOR				
		400	400	350
HEIZUNG				
Elektrisch (standard)	kW	12/18	18	18 / 21,9
Dampfheizung	bar	1-8	1-8	1-8
Heißwasser	°C	90	90	90
Geräuschpegel	dB (A)	< 65	< 65	< 65
Wasseranschluss		3/4"	3/4"	3/4"
Wasserdruck	kPa	100-800	100-800	100-800
Wasserdruck aus Recycling	kPa	300-500	300-500	300-500
Wasserdurchfluss durch das Einlassventil	l/min	20	20	20-50
Ablaufventil außen	Ø mm	76	76	76
Wasserdurchfluss durch das Ablaufventil	l/min	210	210	210
		1/2"	1/2"	1/2"
	kPa	100-800	100-800	100-800
ABMESSUNGEN				
Size HxBxT	mm	1410×970×970	1410×970×1105	1410×970×1185
Gewicht netto	kg	380	430	495
TRANSPORTANGABEN				
Lattenverschlag HxBxT	mm	1550×1025×1015	1550×1025×1150	1550×1025×1225
Gewicht bruto	kg	395	450	515



1. Stromanschluss
2. Heißwasser
3. Hartes Kaltwasser
4. Weiches Kaltwasser
5. Hauptschalter
6. Anschluss für Flüssigwaschmittel
7. Ablassventil
8. Waschmittelfüllbehälter
9. Steuertafel
10. Not-Aus-Schalter
11. Türöffnung
Ø 460 mm
12. Sicherungen
13. USB-Eingang
14. Elektrischer Anschluss für Dosierpumpen

ABMESSUNGEN

	A	B	C	D	E	F	G	H	I	J	K	L	M	N	O
FX180	970	970	1410	906	477	270	108,5	1215	1297,5	102,5	208	293	610	1315	24
FX240	970	1105	1410	1041	477	270	108,5	1215	1297,5	102,5	208	293	610	1315	24
FX280	970	1185	1410	1116	477	270	108,5	1215	1305	102,5	208	293	610	1315	24
	Breite	Tiefe	Höhe												



WATCH
THE FX VIDEO

www.bit.ly/videofx



Das Unternehmen behält sich das Recht vor, die Geräte und die Angaben in dieser Broschüre jederzeit ohne vorherigen Hinweis zu ändern. Details und Abbildungen dienen lediglich zu Informationszwecken und sind keineswegs verbindlich.

www.primuslaundry.com

Primus by Alliance Laundry Systems

