

## HOCHLEISTUNGS-WASCHSCHLEUDERMASCHINEN

FX  
SERIE

FX 350    FX 450    FX 600

35 KG  
77 LB

45 KG  
99 LB

60 KG  
132 LB



### BESCHREIBUNG

- Freistehend, hochschleudernd
- Patentierte Cascade Drum™
- Innen- und Außentrommel aus Edelstahl
- Xcontrol Plus™ - voll programmierbare Steuerung
- 3. Wassereinlass, hohe Einlasskapazität
- 2x große Ablassventile (76 mm Durchmesser)
- Easy Soap™ - Flüssigwaschmittelanschluss
- Große Türöffnung für einfaches Be- und Entladen der Wäsche
- Ergonomische Höhe der Tür ermöglicht einfachen Zugriff mit Rollwagen
- USB und RS485-Stecker (an der Gehäuserückwand)
- Benutzerfreundliche Kontrollposition
- Stoßschutzleiste (vorderseitiger Schutz)
- Waschmittelbehälter - neues elegantes Design

### OPTIONEN

- Edelstahlfront
- Anschluss für Flüssigwaschmittel
- Rücklaufventil
- Ausführung mit Dampfheizung
- Luftbetriebener Wassereinlass
- OPTILOAD™ - Wiegesystem
- Wasserhahn für Wasserprobe
- Zusätzliche Signalisierung (orangenes Licht & Hupe)
- Isolierung zur Energie- und Geräuschreduzierung
- Neigung nach vorne (gilt nicht für FX350)
- Trace-Tech™ - Wäschemanagement-Software



ERGONOMISCHE  
BAUWEISE



GROSSE  
TÜRÖFFNUNG



NIEDRIGER  
WASSER UND  
ENERGIEVERBRAUCH

 cascade  
drum

 TRACE-TECH

 OPTILOAD

 XCONTROL+

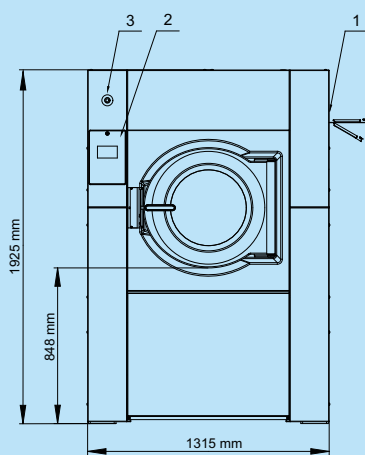
 supereco  
washing programmes

**holzfuß**  
**WÄSCHEREITECHNIK**  
Handels & Service GmbH

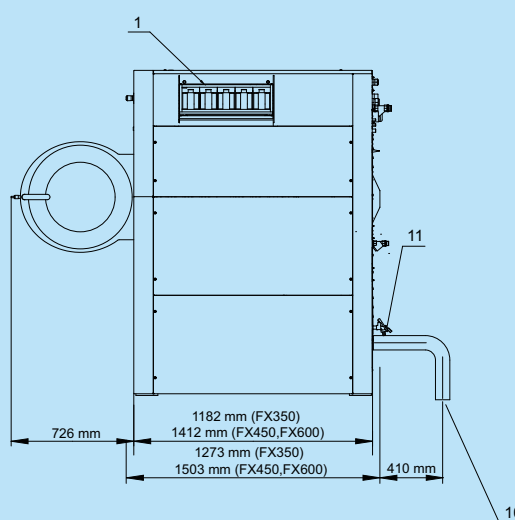
GET AHEAD IN LAUNDRY 

TYP		FX350	FX450	FX600
<b>INNENTROMMEL</b>				
Kapazität	kg	35	45	60
Volumen	Liter	350	450	600
Durchmesser	mm	914	914	1035
<b>TROMMELDREHZAHL</b>				
Waschdrehzahl (max.)	UpM	45	45	42
Schleuderdrehzahl (max.)	UpM	839	839	788
<b>G-FAKTOR</b>				
		360	360	360
<b>BEHEIZUNG</b>				
Strom	kW	24	36	54
Dampf	Bar	3-8	3-8	3-8
Heißwasser	°C	90	90	90
Geräuschpegel	dB (A)	<75	<75	<75
Wasserventilanschluss	BSP	1"	1"	1"
Wasserdruck	kPa	100-800	100-800	100-800
Rücklaufwasserdruck	kPa	300-500	300-500	300-500
Wassereinlass	l/Min.	578	578	578
Ablassventil	Außendurchmesser in mm	2x76	2x76	2x76
Durchflussmenge mit Ablassventil	l/Min.	210	210	210
Dampfventilanschluss	BSP	3/4"	3/4"	3/4"
Dampfdruck	kPa	300-800	300-800	300-800
<b>ABMESSUNGEN</b>				
Größe HxBxT	mm	1925x1315x1270	1925x1315x1502	1925x1315x1502
Gewicht netto	kg	1010	1350	1500
<b>TRANSPORTANGABEN</b>				
Verpackt HxBxT	mm	2125x1425x1470	2125x1425x1700	2125x1425x1700
Gewicht brutto	kg	1170	1490	1640

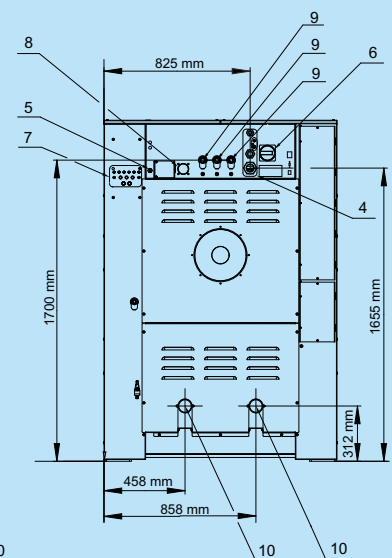
Frontansicht



Linke Seitenansicht



Rückansicht



- 1 Waschmittelbehälter
- 2 Bedientafel
- 3 Not-Aus-Taste
- 4 Elektroanschluss

- 5 Elektroanschluss für Flüssigwaschmittel
- 6 Hauptschalter
- 7 Anschluss für Flüssigwaschmittel

- 8 Entlüftung
- 9 Wasseranschluss
- 10 Ablassventil
- 11 Wasserhahn für Wasserprobe

Das Unternehmen behält sich das Recht vor, die Geräte und die Angaben in dieser Broschüre jederzeit ohne vorherigen Hinweis zu ändern. Details und Abbildungen dienen lediglich zu Informationszwecken und sind keineswegs verbindlich.

[www.primuslaundry.com](http://www.primuslaundry.com)

Primus by Alliance Laundry Systems



**holzfuß** primus authorized distributor  
**WÄSCHEREITECHNIK**  
 Handels & Service GmbH  
 Baierle Straße 17 • 47441 Moers  
 Tel.: (0 28 41) 88 90 00  
 Fax: (0 28 41) 88 90 010  
 http://www.holzfuß-waschereitechnik.de  
 Email: info@hwsc.de